

PR 5006

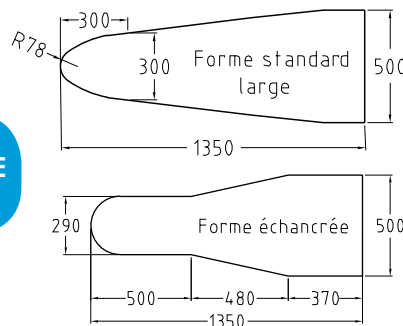


**POSTES DE REPASSAGE
TRIANGULAIRES
CHAUFFANTS,
ASPIRANTS, SOUFFLANTS,
VAPORISANTS,
RÉGLABLES EN HAUTEUR**

PLATEAU LARGE

**Postes compacts, autonomes.
Réglables en hauteur par 2
ressorts à gaz.
Double pédale pour pointe à
droite et à gauche.**

**EXISTE AUSSI EN
VERSION RACCORDABLE
SUR RESEAU VAPEUR**



ÉQUIPÉ DE :

- 1 fer Iron Master et 1 semelle Téflon
- 1 repose fer pointe à droite
- 1 coffret électrique accessible à l'avant
- 1 berceau renforcé revêtu d'une toile
- 1 rangement sur le haut du coffret électrique
- 1 cuve tout inox 7,5 litres
- 1 support tuyaux fer a repasser

OPTIONS

- Plateau forme échancrée
- Réglage hauteur pneumatique
- Potence avec éclairage intégré
- Jeannette inox de détachage
- Pistolet air / vapeur
- Ensemble adaptation fer tout vapeur avec retour des condensats à l'égout.
- Support cintres
- Support Mérifix
- Support jambe de pantalon
- 1 Support bras + bras
- 1 Jeannette universelle N° 46

CARACTÉRISTIQUES TECHNIQUES

	5006 A	5006 A/S	5006 A/S/V
Alimentation électrique	230/400 V Tri + N +T	230/400 V Tri + N +T	230/400 V Tri + N +T
Puissance de chauffe générateur	3,5 kW	3,5 kW	9 kW
Puissance de chauffe plateau	1 kW	1 kW	1 kW
Puissance installée	6,3	6,3	11,8
Puissance installée pour raccordement sur réseau vapeur	2,8 kW	2,8 kW	2,8 kW
Moteur d'aspiration	375 W	375 W	375 W
Moteur soufflerie	-	375 W	375 W
Production de vapeur	5 kg/h	5 kg/h	12,6 kg/h
Pression vapeur	3,8 bars	3,8 bars	3,8 bars
Hauteur réglable	de 830 à 980 mm	de 830 à 980 mm	de 830 à 980 mm
Dimensions plateau	1350 x 300 x 500 mm	1350 x 300 x 500 mm	1350 x 300 x 500 mm
Dimensions - L x l x h	1675 x 500 x 1620 mm	1675 x 500 x 1620 mm	1675 x 500 x 1620 mm
Dimensions emballage	1800 x 600 x 1650 mm	1800 x 600 x 1650 mm	1800 x 600 x 1650 mm
Poids net	165 kg	175 kg	180 kg